

inergi flitslichten

Fulleon
technology

ISSUE No: RW120605

DOK_Inergi_NL

Copyright 8 2005-2006 M. Wanders



Laag energieverbruik

Mogelijkheid tot combineren met Roshni of Sqashni tot sirene + flitslicht

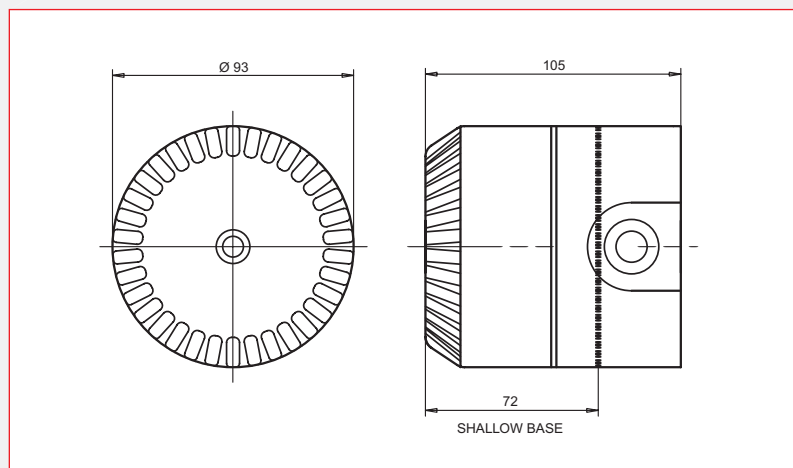
Keuze van lenskleuren rood, amber, blauw, groen of helder

Keuze van behuizingskleuren
Shallow: rood, amber, blauw, groen of helder
Rest : rood of wit

Uitvoeringen leverbaar met instelbare flits-frequentie

Compatibel met:
CLARIFIRE, FLASHNI & ROSHNI

Model	IB 24 iW	IB 24 2W	IB 12 1W	IB 12 2W	MultiVolt 5W	XBmains AC
Werkgebied spanning	20 ... 30 V DC	20 ... 30 V DC	10 ... 15 V DC	10 ... 15 V DC	10 ... 30 V DC	230 V AC
Stroomopname	45 mA bij 24 V DC	90 mA bij 24 V DC	90 mA bij 24 V DC	180 mA bij 12 V DC	140 ... 260 mA bij 24 V DC (afhankelijk van gekozen flits frequentie)	12 mA bij 230 V AC
Flits freq.	60/min	60/min	60/min	60/min	45/60/85/120/min	60/min
Bedrijfstemperatuur	-20 ... +55 °C					
Behuizing	Lens polycarbonaat Shallow base polycarbonaat Deep base ABS					
Beschermingsklasse	Shallow base IP 54 Deep or U base - IP65					
Gewicht	Shallow base - 210 gram Deep & U base - 335 gram					
Afmetingen	Shallow base - 93 Ø x 72 mm Deep & U base - 93 Ø x 105 mm					
Kleuren	Lens: rood, amber, blauw, groen of helder Shallow base: rood, amber, blauw, groen of helder Deep base of U base: rood en wit (andere kleuren op aanvraag)					



Varianten

Audio/Visual eenheden leverbaar als combinatie Roshni + Beacon.

Audio/Visual eenheden combineren met 2 sirenes

Audio/Visual eenheden combineren met

Clarifire + Beacon

Uw leverancier:



Kantoor en laboratorium:

Josephine Bakerstraat 57
NL-1311 GC Almere

Telefoon: +31 (0)36 - 5350651
Mobiel: +31 (0)6 - 46717861
Fax: +31 (0)36 - 5364227
Email: rien@mw-instruments.nl
Internet: www.mw-instruments.nl