

roshni sirenes



Fulleon
technology

ISSUE No: RW110605

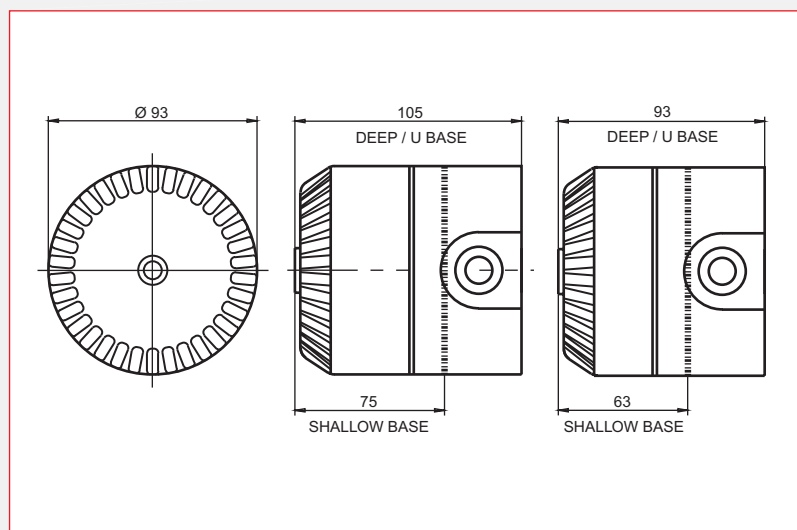
DOK_Roshni_NL



Hoog geluidsvermogen
Laag energieverbruik
32 tonen, door gebruiker instelbaar
Automatische synchronisatie
Volume controle
Compatibel met:
CLARIFIRE, FLASHNI & IB BEACON



Model	Roshni LP	Roshni	Roshni Mains (alleen enkeltonig)
Werkgebied spanning	9 ... 28 V DC		110 ... 240 VAC
Stroomopname (bij gebruik toon 3)	16 mA bij 28 V DC		35 mA bij 240 V AC
Bedrijfstemperatuur	-25 ... +70 °C		-10 ... +55 °C
Behuizing	ABS		
Beschermingsklasse	IP 65		
Gewicht	Shallow base - 240 gram Deep & U base - 240 gram	Shallow base - 300 gram Deep & U base - 335 gram	N.v.t. Deep & U base - 325 gram
Afmetingen	Shallow base - 93 Ø x 63 mm Deep & U base - 93 Ø x 63 mm	Shallow base - 93 Ø x 75 mm Deep & U base - 93 Ø x 105 mm	N.v.t. Deep & U base - 93 Ø x 105 mm
Output geluid (toon 3)	102 dB(A) bij 24 V DC	100 dB(A) bij 24 V DC	100 dB(A) bij 240 V AC
Tonen	32	32	32
Kleuren	Rood of wit als standaard (andere kleuren op aanvraag)		



Varianten

Audio/Visual eenheden leverbaar als combinatie Roshni + Beacon.

Gereduceerd geluid versie voor ziekenhuizen

Huffer-proof / afsluitbare versies

Laagspanning AC bedrijfsspanning

Uw leverancier:



Kantoor en laboratorium:
Josephine Bakerstraat 57
NL-1311 GC Almere

Telefoon: +31 (0)36 - 5350651
Mobiel: +31 (0)6 - 46717861
Fax: +31 (0)36 - 5364227
Email: rien@mw-instruments.nl
Internet: www.mw-instruments.nl