

Gas-Motorventil
Motorised valves for gas
Vanne motorisée gaz

VK





Fig. 1



Fig. 2



Fig. 3

Gas-Motorventil VK..

- /// Automatisches Absperrventil Klasse A nach EN 161
- /// Robuste Ausführung lange Lebensdauer
- /// Stromsparend durch Motorselbstabschaltung
- /// Ein- oder zweistufig mit Meldeschalter lieferbar
- /// Ventilgehäuse aus GGG 40 lieferbar
- /// Explosionsgeschütztes Ventiloberteil lieferbar
- /// EG-Baumuster geprüft und zertifiziert
- /// CE

Anwendung

Zum Sichern, Regeln und Steuern der Gas- und Luftzufuhr zu Gasbrennern und Gasgeräten, auch für zweistufige Betriebsweise. Das VK..G mit GGG 40-Gehäuse erfüllt die Anforderungen nach TRD 412, Absatz 4.2 (Einsatz in Freiluftanlagen), Absatz 5.1 (Absperreinrichtung außerhalb des Kessel aufstellungsraumes) und GUV 17.4 (Einsatz in Deponieanlagen).

Für explosionsgefährdete Bereiche Zone 1 und 2 empfiehlt sich das VK..X, z. B. in Lackfabriken, Lackierereibetrieben, Raffinerien, chemischen Fabriken, Kläranlagen, auf Deponien, Gas-Öl-Förderanlagen usw.

Motorised valve for gas VK..

- /// Automatic shut-off valve class A to EN 161
- /// Robust construction, long service life
- /// Economical through automatic motor shut-off
- /// Available as one or two-step version with position indicator
- /// Available with GGG 40 valve housing
- /// Available with explosion-proof actuator
- /// EC type-tested and certified
- /// CE

Application

For safeguarding, controlling and regulating the gas and air flow to gas burners and devices, including two-step operation. The VK..G with GGG 40 housing complies with the requirements of TRD 412, Paragraph 4.2 (Use in Open-Air Installations), Paragraph 5.1 (Shut-Off Device Outside the Boiler Room) and GUV 17.4 (Use in Landfill Installations).

The VK..X version is recommended for hazardous areas zone 1 and 2, e.g. in paint factories, paint shops, refineries, chemical plants, sewage treatment plants, waste dumps (landfill sites) and gas/oil delivery lines etc.

Vanne motorisée gaz VK..

- /// Vanne d'arrêt automatique classe A selon EN 161
- /// Construction robuste, longue durée de vie
- /// Economique en consommation de courant grâce à l'arrêt automatique du moteur
- /// Versions à un étage ou deux étages avec indicateur de position
- /// Version avec corps de vanne en GGG 40
- /// Version avec boîtier supérieur anti-déflagrant
- /// Type CE testé et certifié
- /// CE

Application

Arrêt, régulation et commande de l'arrivée du gaz et de l'air aux brûleurs et aux appareils à gaz, y compris pour le fonctionnement à deux étages. La vanne VK..G à corps en GGG 40 satisfait les exigences de TRD 412, alinéa 4.2 (utilisation dans les installations à l'air libre), alinéa 5.1 (dispositif d'arrêt en dehors du local d'implantation de la chaudière) et GUV 17.4 (utilisation sur décharges).

Pour les zones comportant risque d'explosion à coefficient zone 1 et 2, nous recommandons la vanne VK..X ; par exemple, dans les fabriques de peintures, ateliers de peinture, raffineries, industries chimiques, stations d'épuration, sur les décharges, installations de transport de gaz et de pétrole, etc.

Funktion

Das Motorventil VK ist ein hydraulisch betätigtes Sicherheitsventil, stromlos geschlossen. Nach Anlegen der Netzspannung baut die interne Pumpe einen Öldruck auf. Dieser drückt den Ventilteller über einen Kolben langsam nach unten. Bei voller Öffnung schaltet die Pumpe ab. Sobald der Druck absinkt, wird kurz nachgepumpt. Zum Schließen Spannung wegnehmen, der Öldruck entspannt sich, und die Schließfeder drückt den Ventilteller innerhalb 1 s zu.

Allgemeine technische Daten

Gasart: Stadtgas, Erdgas, Flüssiggas (gasförmig) und Luft, auch für Biogas und Deponiegas geeignet.

Ventilgehäuse:
AlSi bei VK..A DN 40 bis DN 250 (Fig. 1+2),
GGG 40 bei VK..G DN 50 bis DN 200 (Fig. 3),
innen und außen mit Epoxid-Pulverlack beschichtet.

Die beiden Gehäuse sind mit den unterschiedlichen Oberteilen kombinierbar.

Max. Eingangsdruck: siehe Datentabelle
VK..G sind druckfest bis 8 bar und druckstoßfest bis 20 bar.

Ventiloberteil: AlSi

Ventiltellerdichtung:

Perbunan bis DN 150

Polyurethan DN 200

als Variante Viton DN 40–150

Normgerecht nach EN 161, Klasse A, Gruppe 2.

Mess- oder Zündflammenanschluss Rp ¼ beidseitig im Eingang und im Ausgang.

Mit Sieb aus VA-Stahl zum Schutz des Ventilsitzes und der Ventiltellerdichtung

Innengewinde Rp nach ISO 7-1

Flansch PN 16 nach ISO 7005

Schließzeit: 0,8 s

Öffnungszeit: VK VK..H

DN 40 5 s –

DN 50–65 8 s 12 s

DN 80–100 10 s 18 s

DN 125–200 13 s 24 s

DN 250 – 24 s

Umgebungstemperatur:

siehe Ausführung

Lager- und Transporttemperatur:

-40 °C bis +60 °C

Netzspannung: siehe Ausführung

Leistungsaufnahme: siehe Datentabelle

Einschaltdauer ED: 100 %

Anschluss: Pg 13,5

Schutzklasse 1

Schutzart: IP 54 nach IEC 529

Zu beachten sind die Vorschriften der örtlichen Elektroversorgungsunternehmen.

Function

Motorised valve VK is an hydraulically actuated safety valve, normally (when de-energised) closed.

When the mains voltage is applied, the internal pump builds up an oil pressure. This pressure slowly forces the valve disc downwards by means of a piston. The pump switches off when the valve is fully open. As soon as the pressure drops, repumping occurs briefly. When closing, the voltage must be disconnected, the oil pressure is then relieved and the closing spring forces the valve disc to close within 1 second.

General technical data

Type of gas: town gas, natural gas, LPG (gaseous) and air, also suitable for biologically produced methane and landfill gas.

Valve housing:

AlSi on VK..A DN 40 to DN 250 (Fig. 1+2),
GGG 40 on VK..G DN 50 to DN 200 (Fig.3),

epoxy powder-coated on inside and outside.

The two housings can be combined with various actuators.

Max. inlet pressure: see Data table.

VK..G models are pressure-resistant up to 8 bar and pressure surge-resistant up to 20 bar.

Actuator: AlSi

Valve disc seal:

Perbunan up to DN 150

Polyurethane for DN 200

Viton as alternative for DN 40–150

Complying with standard to EN 161, class A, group 2.

Measuring connection or pilot gas supply tapping connection Rp ¼ at both ends in the inlet and outlet.

With strainer made of VA steel for protecting the valve seat and the valve disc seal.

Internal thread Rp to ISO 7-1

Flange PN 16 to ISO 7005

Closing time: 0.8 s

Opening time: VK VK..H

DN 40 5 s –

DN 50–65 8 s 12 s

DN 80–100 10 s 18 s

DN 125–200 13 s 24 s

DN 250 – 24 s

Ambient temperature: see version

Storage and transport temperature:

-40°C to +60°C

Mains voltage: see version

Power consumption: see Data table

ED duty cycle: 100%

Connection: Pg 13.5

Safety class 1

Enclosure: IP 54 to IEC 529

The regulations of the local electricity utility must also be observed.

Fonctionnement

La vanne motorisée VK est une vanne de sécurité à commande hydraulique, fermée hors tension.

Après branchement sur la tension du secteur, la pompe intérieure établit une pression d'huile. Cette pression repousse lentement le clapet vers le bas au moyen d'un piston. Lorsque la vanne est entièrement ouverte, la pompe s'arrête. Dès que la pression tombe, la pompe se remet en marche pour un temps bref. Pour fermer, couper la tension, la pression d'huile tombe et le ressort de fermeture referme le clapet en moins de 1 s.

Caractéristiques techniques générales

Types de gaz : gaz de ville, gaz naturel, GPL (sous forme gazeuse) et air, convient également pour le biogaz et le gaz de décharge.

Corps de vanne :

AlSi pour VK..A, DN 40 à DN 250 (Fig. 1+2),
GGG 40 pour VK..G, DN 50 à DN 200 (Fig. 3), revêtu à l'intérieur et à l'extérieur de peinture époxy par immersion dans la poudre.

Les deux boîtiers peuvent être combinés aux différents boîtiers supérieurs.

Pression d'entrée maxi: voir table de données

Les vannes VK..G résistent à la pression jusqu'à 8 bars et aux fluides sous pression jusqu'à 20 bars.

Boîtier supérieur : AlSi

Joint de clapet :

Perbunan jusqu'à DN 150

Polyuréthane pour DN 200

en variante : Viton pour DN 40–150

Conforme à la norme EN 161, classe A, groupe 2

Prise de pression ou de flamme d'allumage Rp ¼ des deux côtés, à l'entrée et à la sortie
Filtre en acier VA pour la protection du siège

de vanne et du joint du clapet de vanne.

Taraudage Rp selon ISO 7-1

Bride PN 16 selon ISO 7005

Temps de fermeture : 0,8 s

Temps d'ouverture VK VK..H

DN 140 5 s –

DN 150–165 8 s 12 s

DN 180–100 10 s 18 s

DN 125–200 13 s 24 s

DN 250 – 24 s

Température ambiante : selon le modèle

Température de stockage et de transport :

-40 °C à +60 °C

Tension du secteur : selon le modèle

Consommation de puissance : voir table de données

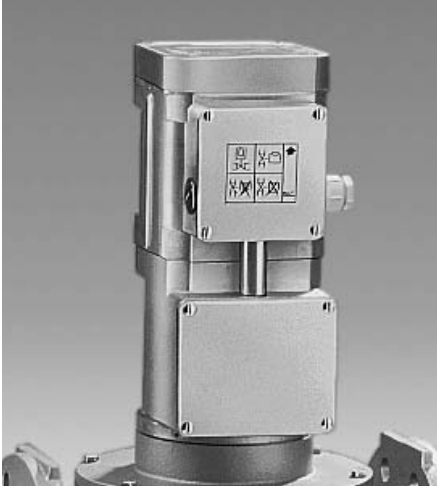
Durée d'enclenchement ED : 100 %

Raccordement : Pg 13,5

Classe de protection 1

Type de protection : IP 54 selon IEC 529

Respecter les prescriptions des compagnies d'électricité locales.



VK.., VK..H

VK..: Oberteil einstufig, langsam öffnend
VK..H: Oberteil mit verstärkter Antriebskraft für höhere Eingangsdrücke, langsam öffnend

VK.., VK..H:

Öffnungscharakteristik siehe (Fig. 7)

Elektrischer Anschluss siehe (Fig. 4)

Folgende Varianten sind lieferbar:

- mit Volumenstromdrossel (Standard),
- mit Meldeschalter (Option),
- mit Halterelais für die Wiederinbetriebnahme von Hand (Option)
- mit Normgerätestecker nach DIN 43650 (Option)
- mit 24 V= Haltespannung, VK..T5/K (Option) (Fig. 5)

einstellbar zwischen 0 % und 90 % der maximalen Leistung. Einstellung der 2. Stufe mittels Volumenstromdrossel von unten zwischen 0 % und 100 %.

Werksseitige Einstellung:
 maximaler Volumenstrom.

- mit Meldeschalter (Standard)

VK.., VK..H, VK..Z

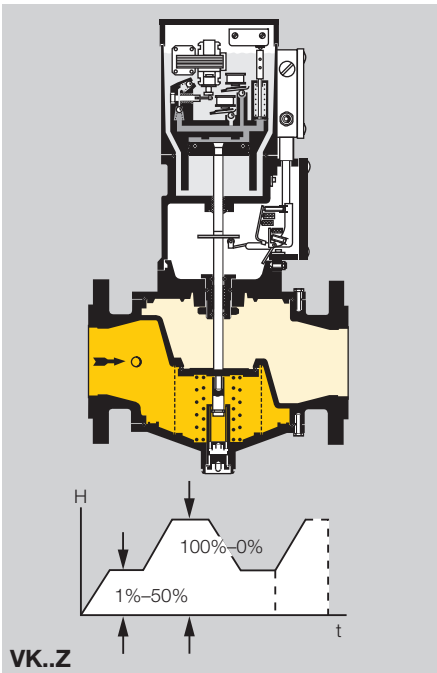
Technische Daten

Netzspannung:
 220/240 V~ +10/-15 % 50 Hz (Standard)
 220 V~ +10/-15 % 60 Hz
 200 V~ +10/-10 % 50/60 Hz
 120 V~ +10/-15 % 60 Hz
 110 V~ +10/-15 % 50/60 Hz
 100 V~ +10/- 5 % 50/60 Hz

Umgebungstemperatur: -15 bis +60 °C

Einbau

in waagrecht oder senkrecht führende Leitung. Der Anschlusskasten muss nach oben zeigen (Fig. 9).



VK..Z

Oberteil zweistufig, langsam öffnend

Elektrischer Anschluss siehe (Fig. 6)

Folgende Varianten sind lieferbar:

- Mit Volumenstromdrossel (Standard): Die 1. Stufe ist mit Hilfe eines Schalters

VK.., VK..H

VK..: actuator for one-step operation, slow opening

VK..H: actuator with increased actuating force for higher inlet pressures, slow opening

VK.., VK..H:

Opening characteristics, see (Fig. 7)

Electrical connection, see (Fig. 4)

The following variants are available:

- with flow rate restrictor (standard)
- with position indicator (option)
- with holding relay for manual reset (option)
- with standard plug to DIN 43650 (option)
- with 24 V DC holding voltage, VK..T5/K (option) (Fig. 5)

- with flow rate restrictor (standard):

The 1st step can be set using a switch between 0% and 90% of the maximum flow. The 2nd step is set with a flow rate restrictor from below between 0% and 100%.

Setting ex works: maximum flow rate.

- with position indicator (standard).

VK.., VK..H, VK..Z

Technical data

Mains voltage:
 220/240 V AC +10/-15% 50 Hz (standard)
 220 V AC +10/-15% 60 Hz
 200 V AC +10/-10% 50/60 Hz
 120 V AC +10/-15% 60 Hz
 110 V AC +10/-15% 50/60 Hz
 100 V AC +10/- 5% 50/60 Hz

Ambient temperature: -15 to +60°C

Installation

in horizontal or vertical pipework. The connection box must point upwards (Fig. 9).

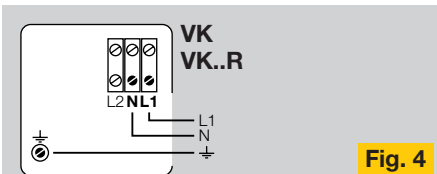


Fig. 4

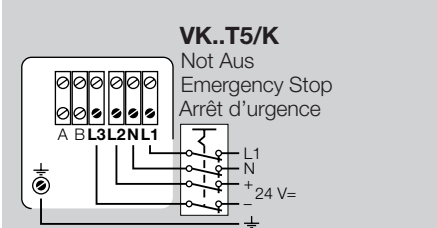


Fig. 5

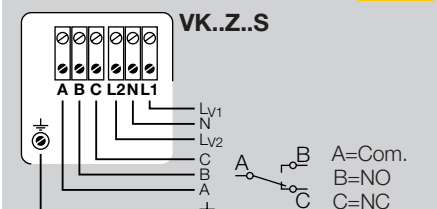


Fig. 6

VK..Z

Actuator for two-step operation, slow opening

Electrical connection, see (Fig. 6)

The following variants are available:

VK.., VK..H

VK..: boîtier supérieur 1 étage, ouverture lente

VK..H: boîtier supérieur avec force d'entraînement renforcée pour pressions d'entrée plus élevées, ouverture lente

VK.., VK..H :

caractéristique d'ouverture, voir (Fig. 7)

Raccordement électrique, voir (Fig. 4)

Nous pouvons fournir les variantes suivantes :

- avec étranglement de débit (de série)
- avec indicateur de position (option)
- avec relais de maintien pour remise en marche manuelle (option)
- avec embase normalisée selon DIN 43650 (option)
- avec tension de maintien 24 V=, VK..T5/K (option) (Fig. 5)

le premier étage peut être réglé entre 0 % et 90 % de la puissance maximum à l'aide d'un commutateur. Réglage du deuxième étage à l'aide de l'étranglement de débit, de bas en haut, entre 0 % et 100 %

Réglage d'usine : débit maximum

- Avec indicateur de position (de série)

VK.., VK..H, VK..Z

Caractéristiques techniques

Tension du secteur :
 220/240 V~ +10/-15 % 50 Hz (de série)
 220 V~ +10/-15 % 60 Hz
 200 V~ +10/-10 % 50/60 Hz
 120 V~ +10/-15 % 60 Hz
 110 V~ +10/-15 % 50/60 Hz
 100 V~ +10/- 5 % 50/60 Hz

Température ambiante : -15 à +60 °C

VK..Z

Boîtier supérieur à deux étages, ouverture lente. Raccordement électrique, voir (Fig. 6)

Nous pouvons livrer les variantes suivantes :

- avec étranglement de débit (de série) :

Position de montage

Sur conduite horizontale ou verticale. La boîte de jonction doit être dirigée vers le haut (Fig. 9).

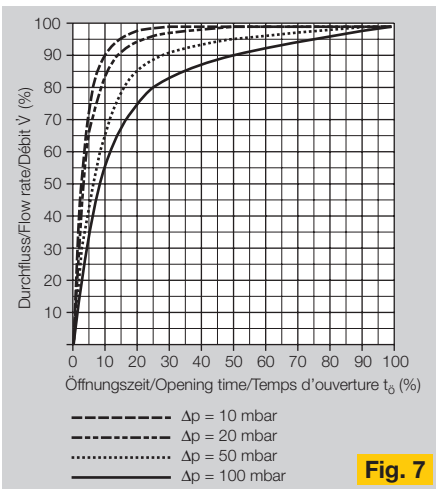
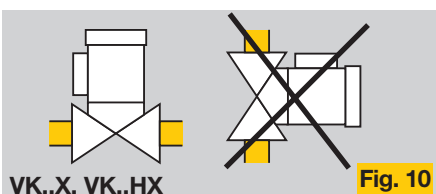
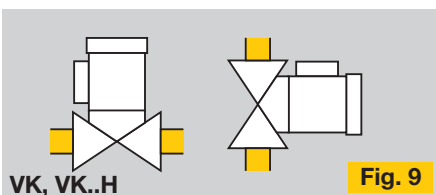
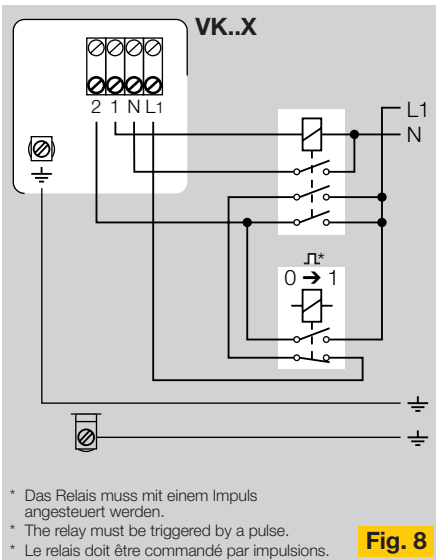


Fig. 7



VK..X, VK..HX

Explosiongeschütztes Oberteil für einstufigen Betrieb, langsam öffnend. Öffnungscharakteristik siehe (Fig. 7).

Technische Daten

Netzspannung:
 230 V +10/-15 %, 50 Hz
 230 V +10/-15 %, 60 Hz
 110 V +10/-15 %, 50/60 Hz
 Umgebungstemperatur:
 -15 °C bis +40 °C

Verdrahtung

Die extern vorzusehende elektrische Verdrahtung (Fig. 8) ist zwingend vorgeschrieben, der Betrieb ohne externe Verdrahtung ist nicht zulässig. Bei einer internen Störung des VK muss das Motorventil allpolig abgeschaltet werden. Erdungsanschluss/Potentialausgleich ist zusätzlich außen am Gerät anzubringen, dabei

darf das Erdanschlusskabel nicht aus dem Anschlusskasten nach außen verlegt werden. Die Anschlusskabel zum Anschlusskasten VK..X müssen fest verlegt werden. Bei der Errichtung elektrischer Anlagen in explosionsgefährdeten Bereichen dürfen nur bauartzugelassene elektrische Betriebsmittel eingesetzt werden.

Das Oberteil VK..X ist mit einer Mikrotemperatursicherung gegen erhöhte Öltemperatur ausgerüstet. Bei Öltemperatur über 93 °C wird das Ventil spannungsfrei geschaltet, schließt automatisch und lässt sich nicht mehr in Betrieb nehmen. Das Oberteil zur Überprüfung an den Hersteller schicken. Das VK..X hat keinen Meldeschalter.

Einbau

Nur in waagrecht führende Leitung, Oberteil nach oben zeigend (Fig. 10).

VK..X, VK..HX

Explosion-proof actuator for one-step operation, slow opening. Opening characteristics, see (Fig. 7).

Technical data

Mains voltage:
 230 V +10/-15%, 50 Hz
 230 V +10/-15%, 60 Hz
 110 V +10/-15%, 50/60 Hz
 Ambient temperature:
 -15°C to +40°C

Wiring

External wiring (Fig. 8) is mandatory. Operation without external wiring is prohibited. If the VK suffers an internal fault the motorised valve must be shut down on all poles. Earthing connection/equipotential bonding

is also to be fitted externally. The earthing cable may not be wired outwards from the connection box.

The connection cables to the VK..X connection box must be fixed. When setting up electrical appliances in hazardous areas only type-tested electrical equipment may be used.

The VK..X actuator is equipped with a miniature thermal cut-out for excessively high oil temperatures. At an oil temperature over 93°C the valve is de-energised, closes automatically and cannot be operated any more. The actuator must be returned to the manufacturer for checking.

The VK..X does not feature a position indicator.

Installation

Only in horizontal pipework, actuator facing upwards (Fig. 10).

VK..X, VK..HX

Boîtier supérieur anti-déflagrant pour fonctionnement à un étage, ouverture lente. Caractéristique d'ouverture, voir (Fig. 7).

Caractéristiques techniques

Tension du secteur :
 230 V +10/-15 %, 50 Hz
 230 V +10/-15 %, 60 Hz
 110 V +10/-15 %, 50/60 Hz
 Température ambiante:
 -15 °C à +40 °C

de raccordement à la terre ne doit pas émerger à l'extérieur de la boîte de jonction. Les câbles de raccordement aboutissant à la boîte de jonction de la VK..X doivent être posés sur points fixes. Pour les installations électriques montées dans des régions sujettes à explosion, il ne faut utiliser que des moyens électriques du type de construction autorisé.

Le boîtier supérieur VK..X est équipé d'une micro-protection de température protégeant contre une élévation de la température de l'huile. A une température d'huile de plus de 93 °C, la vanne est mise hors tension, elle se ferme automatiquement et ne peut plus être remise en marche. Renvoyer le boîtier supérieur au constructeur pour vérification. Le VK..X n'a pas d'indicateur de position.

Câblage

Le câblage électrique à prévoir à l'extérieur (Fig. 8) est strictement obligatoire. Le fonctionnement sans câblage extérieur n'est pas admis. En cas de défaillance interne du VK, la vanne motorisée doit être déconnectée sur tous les pôles. Il faut monter en supplément extérieurement sur l'appareil un raccordement de mise à la terre et une compensation de potentiel. Le câble

Position de montage

Uniquement sur conduite horizontale, boîtier supérieur dirigé vers le haut (Fig. 10).

Ausführungsbezeichnung VK..X und VK..HX entsprechend den europäischen Normen und in Übereinstimmung mit der Richtlinie 94/9/EG und ATEX 100a

EN 50014 Februar 2000 VDE 0170/0171 Teil 1 Allgemeine Bestimmungen
 EN 50015 September 1998 VDE 0170/0171 Teil 2 Schutzart Ölkapselung „o“
 EN 50019 Juni 2001 VDE 0170/0171 Teil 6 Schutzart erhöhte Sicherheit „e“
 EG-Baumusterprüfbescheinigung: BVS 03 ATEX E 341
 Qualitätssicherung Produktion: CE-004

Designation of versions VK..X and VK..HX pursuant to European standards and in accordance with Directives 94/9/EC and ATEX 100a

EN 50014 dated February 2000, VDE 0170/0171, Part 1 General provisions
 EN 50015 dated September 1998, VDE 0170/0171, Part 2 Type of protection Oil immersion “o”
 EN 50019 dated June 2001, VDE 0170/0171, Part 6 Type of protection Increased safety “e”
 EC Type Examination Certificate: BVS 03 ATEX E 341
 Production Quality Assurance: CE-004

Désignation des versions VK..X et VK..HX selon les normes européennes et les directives 94/9/CE et ATEX 100a

EN 50014 février 2000, VDE 0170/0171, partie 1 : Règles générales
 EN 50015 septembre 1998, VDE 0170/0171, partie 2 : Type de protection Immersion dans l’huile “o”
 EN 50019 juin 2001, VDE 0170/0171, partie 6 : Type de protection Sécurité augmentée “e”
 Attestation d’examen CE de type : BVS 03 ATEX E 341
 Assurance Qualité de Production : CE-004



Spezifische Kennzeichnung für den Explosionsschutz
 Specific marking of explosion protection
 Marquage spécifique de protection contre les explosions

II

Gerätegruppe für allgemeine Industrie, alle brennbaren Gase und Dämpfe
 Equipment group for general industries, all flammable gases and vapours
 Groupe d’appareils pour l’industrie en général, tous les gaz et vapeurs inflammables

2G

Gerätegruppe für explosionsfähige Gas, Dämpfe und Nebel
 Equipment category for explosive gases, vapours and hazes
 Catégorie d’appareils pour les gaz, vapeurs et brouillards explosifs

EEx

Symbol für elektrische Betriebsmittel, die nach europäischen Normen gebaut sind
 Symbol for electrical equipment built according to European standards
 Symbole pour appareillages électriques qui sont construits aux normes européennes

oe

Angewendete Zündschutzart, type of ignition protection, type de protection utilisé
 o = Ölkapselung, oil immersion, immersion dans l’huile
 e = erhöhte Sicherheit, increased safety, sécurité augmentée

II

Einsatzbereich, applications, domaine d’utilisation
 II = elektrische Betriebsmittel für alle explosionsgefährdeten Bereiche, außer schlagwettergefährdete Grubenbereiche
 II = electrical equipment for all hazardous areas except for mines susceptible to firedamp
 II = appareillages électriques pour toutes les zones à risque d’explosion sauf les quartiers grisouteux dans les mines

T 5

T 5 = >100 °C Zündtemperatur, 100 °C höchste Oberflächentemperatur
 T 5 = >100°C ignition temperature, 100°C max. surface temperature
 T 5 = >100 °C température d’inflammation, température maximum de surface 100 °C

Datentabelle / Data table / Table de données

Typ Type	Anschluss Connection Raccord		Baumaße / Dimensions Flansch / flange / bride									Bohrung Drilling Trous		P _{max} mbar		V Δp = 1 mbar Luft Air m ³ /h	Kv*	P 220 V~				Gewicht Weight Poids			
			DN	Rp	L mm	H1 mm	H2 mm	H3 mm	D1 mm	D2 mm	k mm			d2 mm	Anz/Nb.			ALSi	GGG	beim Öffnen when opening à l'ouverture		geöffnet when open ouvert		Al kg	GGG kg
																				VA	W	VA	W		
VK 40..	-	Rp 1½	150	345	100	430	127	-	-	-	-	1000 / 4000	-	27,5	31,3	90	50	9	9	8	-				
VK 40..	40	-	200	345	100	430	127	150	110	18	4	1000 / 4000	-	27,5	31,3	90	50	9	9	9	-				
VK 50..	-	Rp 2	180	350	117	435	155	-	-	-	-	1000 / 4000	-	45,0	51,2	90	50	9	9	9	-				
VK 50..	50	-	230	350	117	435	155	165	125	18	4	1000 / 4000	4000	45,0	51,2	90	50	9	9	11	20,5				
VK 50..H	50	-	230	414	117	499	155	165	125	18	4	-	8000	45,0	51,2	90	50	9	9	-	21				
VK 65..	-	Rp 2½	218	370	135	455	182	-	-	-	-	1000 / 3100	-	70,0	79,6	90	50	9	9	11	-				
VK 65..	65	-	290	370	135	455	182	185	145	18	4	1000 / 3100	3100	70,0	79,6	90	50	9	9	13	26				
VK 65..H	65	-	290	434	135	519	182	185	145	18	4	-	8000	70,0	79,6	90	50	9	9	-	27				
VK 80..	80	-	310	378	137	463	210	200	160	18	8	1000 / 2400	2400	103,0	117,1	90	50	9	9	15	32				
VK 80..H	80	-	310	442	137	527	210	200	160	18	8	-	6000	103,0	117,1	90	50	9	9	-	33				
VK 100..	100	-	350	400	163	485	248	229	180	18	8	1000	1000	148,0	168,3	90	50	9	9	19	41,5				
VK 100..H	100	-	350	464	163	549	248	220	180	18	8	-	4000	148,0	168,3	90	50	9	9	-	43				
VK 125..	125	-	400	450	158	535	314	250	210	18	8	600	600	206,0	234,2	90	50	9	9	24	60				
VK 125..H	125	-	400	514	158	599	314	250	210	18	8	1000	2000	206,0	234,2	90	50	9	9	25	61				
VK 150..	150	-	480	445	173	530	344	285	240	23	8	400	400	310,0	352,5	90	50	9	9	32	80				
VK 150..H	150	-	480	509	173	594	344	285	240	23	8	1000	1500	310,0	352,5	90	50	9	9	33	81				
VK 150/100..H	150	-	480	509	173	-	344	285	240	23	8	-	4000	148,0	168,3	90	50	9	9	-	81				
VK 200..	200	-	600	475	218	560	420	340	295	23	12	230	230	490,0	557,2	90	50	9	9	52	141				
VK 200..H	200	-	600	539	218	624	420	340	295	23	12	1000	1000	490,0	557,2	90	50	9	9	53	142				
VK 200/100..H	200	-	600	539	218	-	420	340	295	23	12	-	4000	148,0	168,3	90	50	9	9	-	142				
VK 250..H	250	-	730	573	270	658	496	405	355	27	12	500	-	590,0	670,0	90	50	9	9	80	-				

* Druckverlust und Durchfluss der Ventile wird im allgemeinen aus den Durchflusskurven entnommen. Die Auswahl der Ventile kann aber auch nach VDI/VDE 2173 durch die Kenngröße „Kv-Wert“ erfolgen (siehe Datentabelle).

$$Kv = \dot{V} \times \sqrt{\frac{\rho}{\Delta p}} \text{ [m}^3\text{/h]}$$

ρ [kg/m³]; Δp [mbar]; \dot{V} [m³/h]

* Normally, pressure loss and flow rate for valves are read from the flow rate diagram. However, the valves can also be chosen in accordance with VDI/VDE 2173 by determining the characteristic "Kv value" (see Data table).

$$Kv = \dot{V} \times \sqrt{\frac{\rho}{\Delta p}} \text{ [m}^3\text{/h]}$$

ρ [kg/m³]; Δp [mbar]; \dot{V} [m³/h]

* Normalement, la perte de charge et le débit des vannes peuvent être lus dans le diagramme de débit. Mais, les vannes peuvent aussi être choisies selon VDI/VDE 2173 en déterminant la caractéristique "valeur Kv" (voir la table de données).

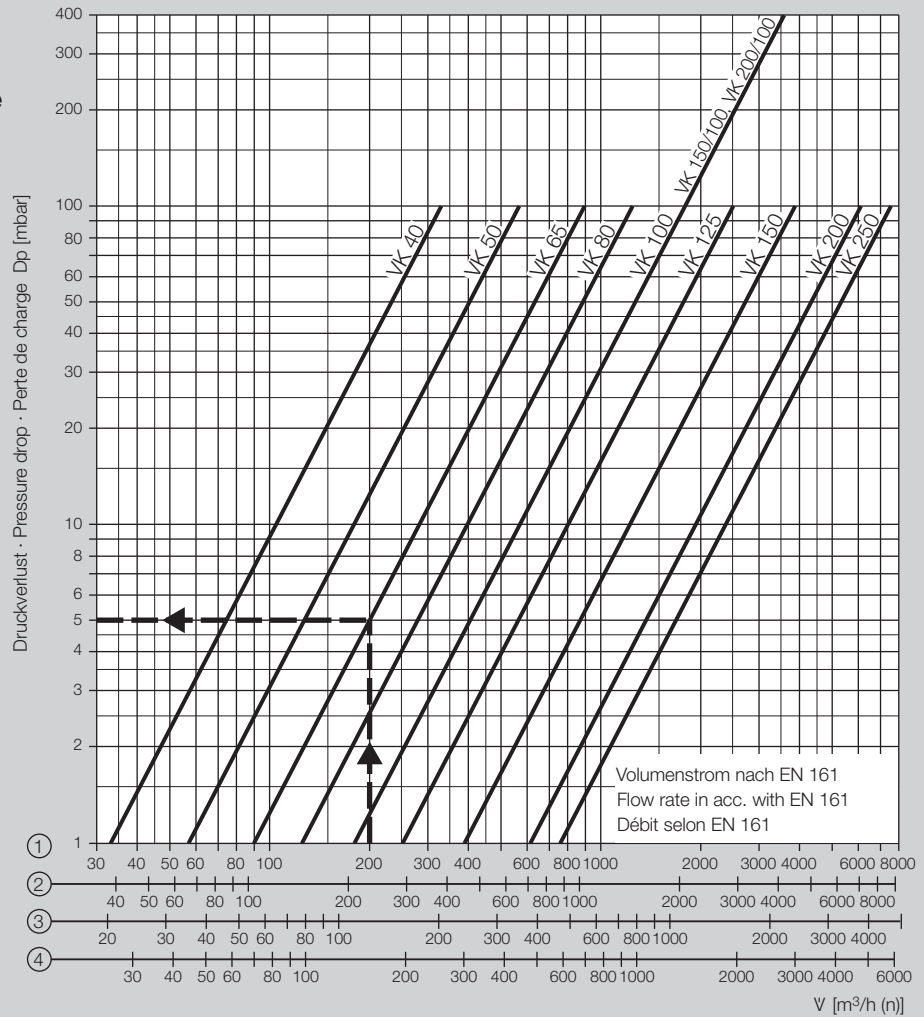
$$Kv = \dot{V} \times \sqrt{\frac{\rho}{\Delta p}} \text{ [m}^3\text{/h]}$$

ρ [kg/m³]; Δp [mbar]; \dot{V} [m³/h]

Flansch / Flange / Bride DIN 2501 C, PN 16

** VK..X, + 1,5 kg

Volumenstrom-Diagramm
Flow rate diagram
Diagramme de débit volumique



- ① = Erdgas / Natural gas / Gaz naturel / $d_v = 0,62$ ③ = Flüssiggas / LPG / Gaz de pétrole liquéfié / $d_v = 1,56$
 ② = Stadtgas / Town gas / Gaz de ville / $d_v = 0,45$ ④ = Luft / Air / $d_v = 1,00$

Hinweis: Beim Einlesen von Betriebskubikmetern (ohne Umrechnung in m³ [n]) in das Diagramm ist der abgelesene Druckverlust mit dem absoluten Druck in bar (1 + Überdruck in bar) zu multiplizieren.

Note: When reading operating cubic metres in the diagram (without converting to m³ [n]), the pressure loss as read, is to be multiplied with the absolute pressure in bar (1 + positive pressure in bar).

Remarque : en lisant la valeur en mètre cube de service (sans conversion en m³ [n]) sur le diagramme, multiplier la perte de charge lue avec la pression absolue en bar (1 + pression effective en bar).

Beispiel: Im Motorventil VK 65 sind
 Volumenstrom = 200 m³/h Erdgas
 Gasdruck = 1 bar
 200 m³/h ⇒ VK 65 ⇒ 5 mbar
 abgelesen im Diagramm
 $\Delta p = 5 \times (1 + 1) = 10$ mbar
 am Motorventil VK 65

Example: In the motorised valve VK 65
 flow rate = 200 m³/h natural gas
 gas pressure = 1 bar
 200 m³/h ⇒ VK 65 ⇒ 5 mbar
 read from the diagram
 $\Delta p = 5 \times (1 + 1) = 10$ mbar
 on the motorised valve VK 65

Exemple : dans la vanne motorisée VK 65
 débit = 200 m³/h de gaz naturel
 pression de gaz = 1 bar
 200 m³/h ⇒ VK 65 ⇒ 5 mbar
 lu sur le diagramme
 $\Delta p = 5 \times (1 + 1) = 10$ mbar
 à la vanne motorisée VK 65

Technische Änderungen, die dem Fortschritt dienen, vorbehalten.

We reserve the right to make technical modifications in the interests of progress

Sous réserve de modifications techniques visant à améliorer nos produits.



Fig. 11

Zubehör

Meldeswitcher (Fig. 11) bei VK..S
Diese Geräte sind mit einem Schalter für die Meldung „geschlossen“ oder "nicht geschlossen" oder als Stufenmelder verwendbar.

Anschlusswerte: 30–250 V, 50/60 Hz, max. 10 A (ohmsche Last) bei VK..S.
Elektrischer Anschluss, siehe (Fig. 13)
Halterelais bei VK..R
Das Halterelais für die "Wiederinbetriebnahme von Hand" verhindert, dass nach einem Spannungsausfall das Gas automatisch wieder freigegeben wird.
Elektrischer Anschluss, siehe (Fig. 12)

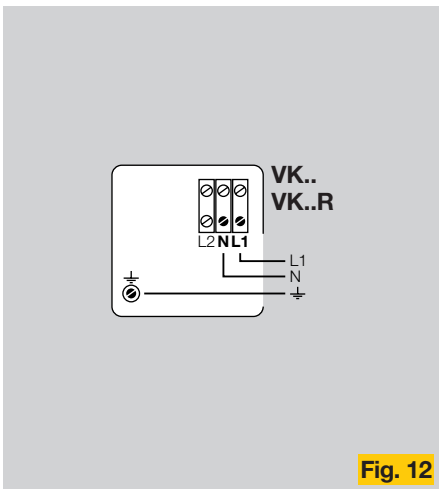


Fig. 12

Accessories

Position indicator (Fig. 11) on VK..S
These appliances can be used with a switch for the indication "closed" or "not closed" or as step indicators.

Connection ratings: 30–250 V, 50/60 Hz, max. 10 A (resistive load) on VK..S.
Electrical connection, see (Fig. 13)
Holding relay on VK..R
The holding relay for manual restart stops gas from being automatically released again after a power cut.
Electrical connection, see (Fig. 12)

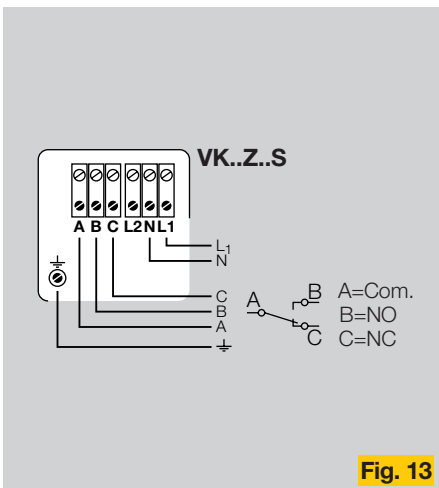


Fig. 13

Accessoires

Indicateur de position (Fig. 11) pour VK..S
Ces appareils peuvent être utilisés avec un commutateur pour la signalisation "fermée" ou "non fermée" ou en qualité d'indicateur d'étage.

Raccordements : 30 à 250 V, 50/60 Hz, max. 10 A (charge ohmique) pour VK..S
Raccordement électrique, voir (Fig. 13)
Relais de maintien pour VK..R
Le relais de maintien pour "remise en marche manuelle" évite qu'après une panne de courant le gaz soit automatiquement libéré.
Raccordement électrique, voir (Fig. 12)

Typenschlüssel VK 40–250 / Type code VK 40–250 / Code de type VK 40 à 250

Typ, Type	VK	40	F	10	Z*	T5	H*	X*	A	9	3	D*	S*	R*	V*	F*			
Gas-Motorventil, motorised valve for gas, vanne motorisée gaz = VK																			
Nennweite, nominal diameter, diamètre nominal 40, 50, 65, 80, 100, 125, 150, 150/100, 200, 200/100, 250																			
Rp-Gewinde, Rp thread, taraudage Rp = R / Flansch, flange, bride = F																			
Max. Eingangsdruck, max. inlet pressure, pression d'entrée maxi. 230 mbar = 02, 1000 mbar = 10, 3100 mbar = 31 400 mbar = 04, 1500 mbar = 15, 4000 mbar = 40 500 mbar = 05, 2000 mbar = 20, 6000 mbar = 60 600 mbar = 06, 2400 mbar = 24, 8000 mbar = 80																			
Zweistufig, 2-step*, à deux étages* = Z*																			
Netzspannung, mains voltage, tension de secteur 220/240 V~, 50 Hz = T5 120 V~, 60 Hz = Q6 230 V~, 50 Hz = W5 110 V~, 50/60 Hz = M 230 V~, 60 Hz = W6 100 V~, 50/60 Hz = P 220 V~, 50/60 Hz = Y 220 V~, 50 Hz/24 V= = T5/K																			
Ausführung für höhere Eingangsdrücke*, version for higher inlet pressures*, version pour pressions d'entrée plus élevées* = H*																			
Explosionsschutz Ausführung*, explosion-proof version*, version protégée contre les explosions* = X*																			
Ventilgehäuse-Werkstoff, valve housing material, matière du corps de vanne : AlSi = A, GGG 40 = G																			
Metall-Anschlusskasten mit Klemmen, IP 54 Metal terminal connection box, IP 54 Boîte de jonction en métal avec bornes, IP 54										} = 9		... mit Normsteckdose ... with standard socket ... avec connecteur normalisé						} = 6	
Metall-Anschlusskasten mit Klemmen, IP 65 Metal terminal connection box, IP 65 Boîte de jonction en métal avec bornes, IP 65										} = 4									
Verschluss-Schraube im Eingang und Ausgang, screw plug at the inlet and outlet, bouchon fileté à l'entrée et à la sortie = 3																			
Mengeneinstellung*, flow adjustment*, ajustement de débit* = D*																			
Meldeshalter*, position indicator*, indicateur de position* = S*																			
2 Meldeschalter*, 2 position indicators*, 2 indicateurs de position* = S2*																			
Halterelais*, holding relay*, relais de maintien* = R*																			
Viton-Ventiltellerdichtung*, Viton valve disc seal*, joint en Viton* = V*																			
Sichtfenster*, viewing window*, regard* = F*																			

* Wenn „ohne“, entfällt dieser Buchstabe, d. h. der nächste rückt auf. / If "none", this letter is omitted, i.e. the next one moves up. / Si non applicable, cette lettre est omise, c'est-à-dire que la suivante est appelée.

Auswahl / Selection / Choix ● Standard / standard ○ lieferbar / available / disponible
VK., VK..Z

	R ¹	F	02	04	06	10	24	31	40	Z ²	T5	W5	W6	Y	Q6	M	P	T5K	A	G ³	9	6	3	D	S ²	S2	R ²	V	F
VK 40..	●	●				●			○	○	●	○	○	○	○	○	○	○	○	○	○	○	○	○	○	○	○	○	○
VK 50..	●	●				●			○	○	●	○	○	○	○	○	○	○	○	○	○	○	○	○	○	○	○	○	○
VK 65..	●	●				●		○		○	●	○	○	○	○	○	○	○	○	○	○	○	○	○	○	○	○	○	○
VK 80..	●	●				●	○			○	●	○	○	○	○	○	○	○	○	○	○	○	○	○	○	○	○	○	○
VK 100..	●	●				●			○	○	●	○	○	○	○	○	○	○	○	○	○	○	○	○	○	○	○	○	○
VK 125..	●	●			●				○	○	●	○	○	○	○	○	○	○	○	○	○	○	○	○	○	○	○	○	○
VK 150..	●	●		●					○	○	●	○	○	○	○	○	○	○	○	○	○	○	○	○	○	○	○	○	○
VK 200..	●	●	●						○	○	●	○	○	○	○	○	○	○	○	○	○	○	○	○	○	○	○	○	○

VK..H, VK..HX

	F	05	10	15	20	40	60	80	T5	W5 ⁴	W6 ⁴	Y	Q6	M ⁴	P	T5K	H	X ⁴	A	G	9	6	3	D	S	S2	R	V	F
VK 50..H	●							●	●	○	○	○	○	○	○	○	○	○	○	○	○	○	○	○	○	○	○	○	○
VK 65..H	●							●	●	○	○	○	○	○	○	○	○	○	○	○	○	○	○	○	○	○	○	○	○
VK 80..H	●							●	●	○	○	○	○	○	○	○	○	○	○	○	○	○	○	○	○	○	○	○	○
VK 100..H	●							●	●	○	○	○	○	○	○	○	○	○	○	○	○	○	○	○	○	○	○	○	○
VK 125..H	●		●		●			●	●	○	○	○	○	○	○	○	○	○	○	○	○	○	○	○	○	○	○	○	○
VK 150..H	●		●	●				●	●	○	○	○	○	○	○	○	○	○	○	○	○	○	○	○	○	○	○	○	○
VK 150/100..H	●					●		●	●	○	○	○	○	○	○	○	○	○	○	○	○	○	○	○	○	○	○	○	○
VK 200..H	●		●					●	●	○	○	○	○	○	○	○	○	○	○	○	○	○	○	○	○	○	○	○	○
VK 20/100..H	●					●		●	●	○	○	○	○	○	○	○	○	○	○	○	○	○	○	○	○	○	○	○	○
VK 250..H	●	●						●	●	○	○	○	○	○	○	○	○	○	○	○	○	○	○	○	○	○	○	○	○

Für 1 bar: AlSi = Standard / For 1 bar: AlSi = standard / Pour 1 bar: AlSi = standard

VK..X

	R ¹	F	02	04	06	10	24	31	40	W5	W6	M	X	A	G ³	4	3	D	V	F	
VK 40..X	●	●				●			○	●	○	○	○	○	○	○	○	○	○	○	○
VK 50..X	●	●				●			○	●	○	○	○	○	○	○	○	○	○	○	○
VK 65..X	●	●				●		○		●	○	○	○	○	○	○	○	○	○	○	○
VK 80..X	●	●				●	○			●	○	○	○	○	○	○	○	○	○	○	○
VK 100..X	●	●				●			○	●	○	○	○	○	○	○	○	○	○	○	○
VK 125..X	●	●			●				○	●	○	○	○	○	○	○	○	○	○	○	○
VK 150..X	●	●		●					○	●	○	○	○	○	○	○	○	○	○	○	○
VK 200..X	●	●	●						○	●	○	○	○	○	○	○	○	○	○	○	○

- In einigen EU-Ländern sind für Anschlüsse > DN 50 nur geflanschte Anschlüsse zulässig. / Only flanged connections are permitted in certain EC countries for connections > DN 50. Dans certains pays de l'UE, seuls les raccords à bride sont admis pour les raccords > DN 50.
- Das VK..Z ist immer mit Meldeschalter, aber nicht mit Halterelais lieferbar. / The VK..Z is always available with position indicator but not with holding relay. La vanne VK..Z peut être livrée avec un indicateur de position mais non pas avec un relais de maintien.
- Beim VK..G gilt der höhere Eingangsdruck. Es ist nur mit Flanschanschluss lieferbar. / The higher inlet pressure applies to the VK..G. Available only with flanged connection. Pour la vanne VK..G, c'est la plus haute pression d'entrée qui est valable. Cette vanne ne peut être livrée qu'avec raccord à bride.
- Bei der explosionsschutz Ausführung sind nur die Netzspannungen W5, W6 und M möglich. / The explosion-proof version only allows mains voltages W5, W6 and M. Seules les tensions de secteur W5, W6 et M sont possibles en version protégée contre les explosions.

Chez Elster Kromschroder, la production respecte l'environnement. Demandez notre rapport environnemental.

Elster Kromschroder uses environment-friendly production methods. Please send away for our Environment Report.

Elster Kromschroder produziert umweltfreundlich. Fordern Sie unseren Umweltbericht an.